

OBI

40
aniversario



OBI

Silla paseo

Características

- Chasis robusto de acero plegable.
- Respaldo reclinable.
- Tapizado ignífugo y lavable
- Apoyapiés abatible y regulable en altura.



Respaldo reclinable (18°)

Plegado total silla



Accesorios opcionales



Taco abductor



Reposacabezas



Amés



Cinturón pélvico 45°



Ortas inguinales



Correa reposapiés



Soporte lateral



Capota retráctil



Funda de lluvia
(Colocación con capota)



Funda térmica



Barra frontal de apoyo



Bloqueo dirección ruedas



Cesta



Chasis con 4 ruedas
(Ø 17 cm)



Chasis con 4 ruedas
(Ø 30 cm)



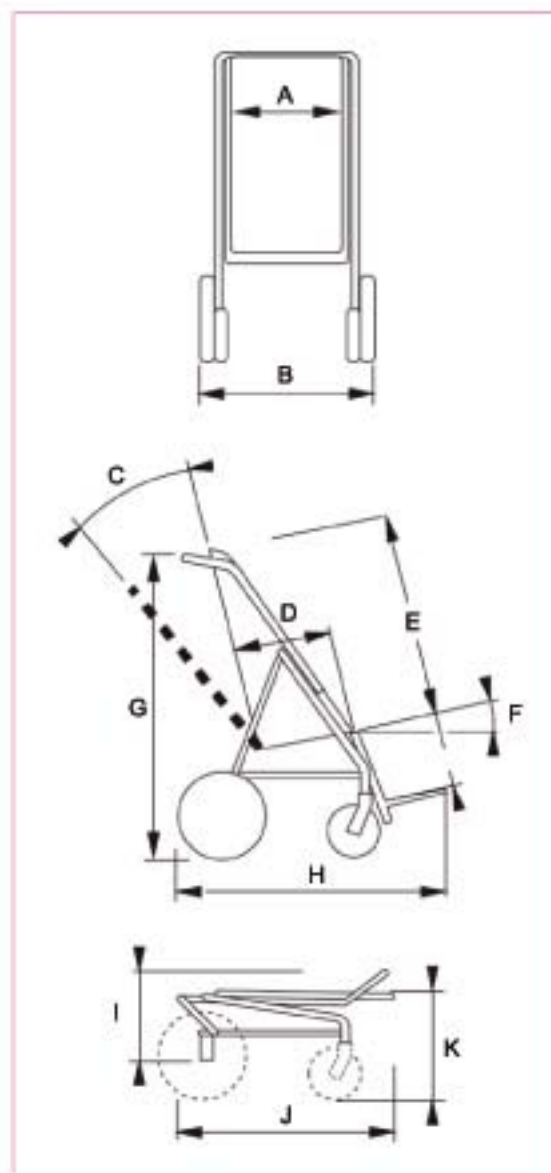
Respaldo rígido
Asiento rígido
Reposapiés reclinable



Ganchos de fijación



Medidas



MEDIDAS (cm.)	A	B	C	D	E	F	G	H
OBI 2 (Pequeño)	33	59	40°	30	62	20°	97	99
OBI 3 (Mediano)	36	61,5	40°	36	67	20°	103	109
OBI 4 (Grande)	40	65,5	40°	40	75	20°	106	124

MEDIDAS (cm.)	I	J	K	PESO	CARGA MÁX.
OBI 2 (Pequeño)	25,5	92	52	17,4 kg.	50 kg.
OBI 3 (Mediano)	27,5	95	53,5	18,5 kg.	60 kg.
OBI 4 (Grande)	32,5	102	55,	20,1 kg.	70 kg.

Testeado el transporte autobús Cerah France.



OBI