

NEW
NOVUS

40
aniversario



NEW
NOVUS

Silla paseo postural

Características

- Chasis de aluminio plegable.
- Respaldo reclinable y altura regulable.
- Asiento con anchura y profundidad regulable.
- Tapizado transpirable, ignífugo y lavable.
- Apoyapiés abatible y regulable en altura.
- Frenos tambor.
- Orientadores en las ruedas delanteras.



Plegado silla



Plegado total silla



Accesorios opcionales



Tercer abductor



Soporte lateral de tronco



Soporte tronco con correas flexibles



Cabezal perimetral



Cabezal ajustable Occipital-Parietal



Chaleco



Chaleco 5 puntos



Arnes 5 puntos



Cinturón abdominal



Cinturón pélvico 45°



Cintas inguinales



Correas reposapiés



Protector lateral



Mesa comida



Barra Frontal



Cesta



Bloqueo de dirección



Fundita térmica



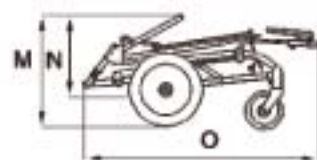
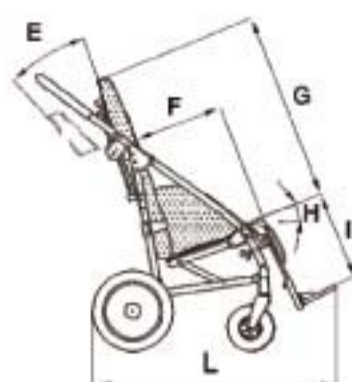
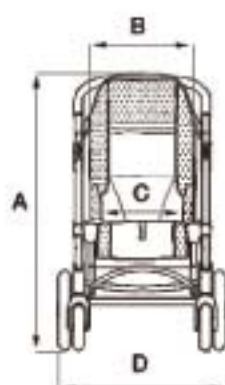
Capota retráctil



Funda lluvia (colocación con capota)



Medidas



MEDIDAS (cm.)	A	B	C	D	E	F	G	H
NEW NOVUS 2	103	40	20-30	60	20*	30-36	65-71	20*
NEW NOVUS 3	103	43	24-34	63	20*	35-41	67-73	20*
NEW NOVUS 4	107	46	28-38	63	20*	39-45	72-78	20*

MEDIDAS (cm.)	I	L	M	N	O	PESO	CARGA MÁX.
NEW NOVUS 2	27-37	87	52	38	85	18,9 kg.	50 kg.
NEW NOVUS 3	29-41	93	53,5	39	91	20,1 kg.	60 kg.
NEW NOVUS 4	35-45	96	55,	40	99	21 kg.	70 kg.

Testeado TÜV Berlino.

CE

NEW NOVUS



CENTRAL BARCELONA
GUIDOSIMPLEX DEL MINUSVÁLIDO S.L.
C/ Sant Pere, Nº 5 - 08291 Ripollet (Barcelona)
Tel.: 93 594 20 66 - Fax: 93 691 31 90
e-mail: guidosimplex@im-guidosimplex.com
www.im-guidosimplex.com
www.im-guidosimplex.es

