

Trolli

40
anniversario



Trolli

Silla paseo para niños y adultos



Cabezal (Opcional)



Mod. Trolli

Plegado silla



Medidas



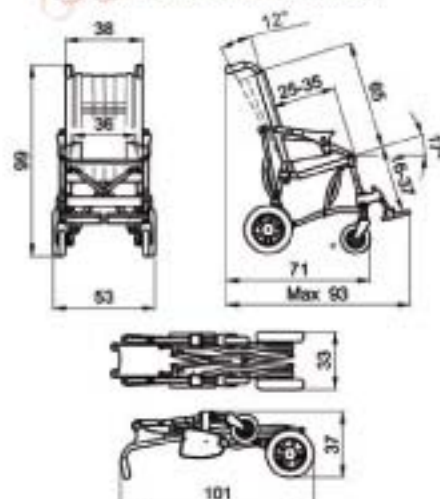
Silla Trollino para niños



Características

- Chasis de aluminio.
- Plegado tipo paraguas.
- Asiento ergonómico y confortable.
- Doble cruz.
- Tapizado ignífugo, transpirable y desmontable para su lavado.
- Reposapiés giratorios en ambos lados y regulables en altura.
- Pintado en polvo epoxi.

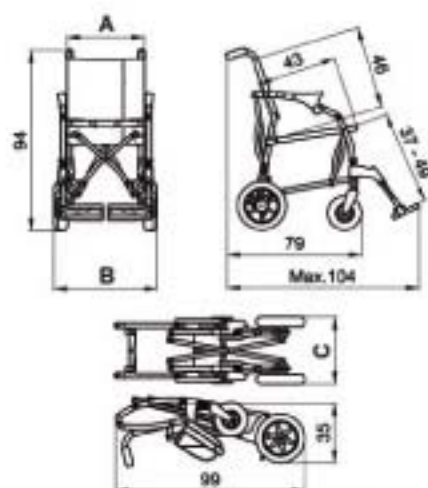
Trollino (silla de paseo para niños)



- Medida 1, con reductor.
- Medida 2, con asiento reducido.
- Medida 3, con asiento extendido.
- Respaldo y asiento semi-rígido con soporte desmontable de aluminio pavonado.
- Uso fácil de respaldo reclenable con cremallera.
- Peso del dispositivo 11,5 kg.
- Capacidad máxima 40 kg.

Trolli (silla de paseo para adultos)

3 medidas: 40 / 43 / 46.



MODELO	A	B	C	PESO TOTAL	CAPACIDAD MÁXIMA
Trolli 40 (para adultos)	40 cm	54 cm	35 cm	11,5 Kg.	110 Kg.
Trolli 43 (para adultos)	43 cm	57 cm	37 cm	11,9 Kg.	110 Kg.
Trolli 46 (para adultos)	46 cm	60 cm	41 cm	12,2 Kg.	110 Kg.



Trolli