

CLIP



CLIP

Silla paseo

Características

- Chasis de aluminio ligero.
- Respaldo y asiento semirígidos reforzados con barras de aluminio, extraíbles para el lavado.
- Respaldo reclinable mediante cremallera.
- Plegado tipo paraguas.



Testeado para el transporte en autobús.
Testeado TÜV Berlino.
Certificado Cerah Francia.

Plegado silla



Accesorios opcionales



Cintas inguinales



Cinturón abdominal



Cinturón Pélvico 45°



Arnés 5 puntos



Chaleco



Chaleco 5 puntos



Correa de reposapiés



Soporte lateral



Cabezal ajustable



Funda térmica



Capota retráctil



Funda de lluvia
(Colocación con capota)



Bloqueo direccional
de ruedas

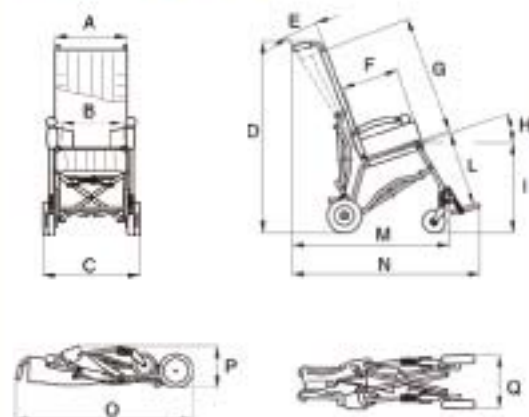


4 Ganchos de fijación



Medidas

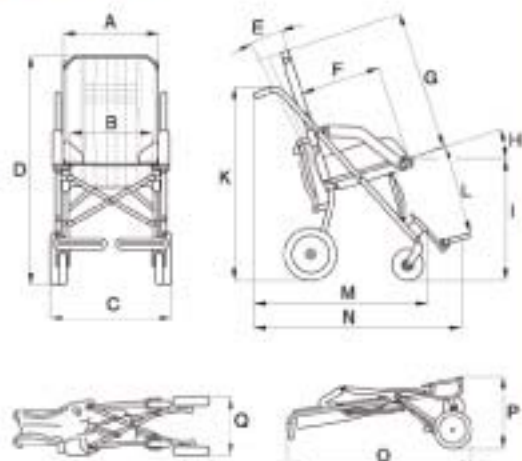
CLIP 1-2-3



| TALLA | PESO MAX. | A | B | C | D | E | F | G | H |
|--------|-----------|----|----|----|-----|--------|----|----|-----|
| CLIP 1 | 30 Kg. | 40 | 30 | 51 | 99 | 0°-12° | 25 | 55 | 18° |
| CLIP 2 | 35 Kg. | 40 | 33 | 51 | 99 | 0°-12° | 30 | 60 | 18° |
| CLIP 3 | 40 Kg. | 40 | 36 | 51 | 104 | 0°-12° | 35 | 65 | 18° |
| CLIP 4 | 76 Kg. | 45 | 40 | 57 | 112 | 0°-10° | 40 | 67 | 18° |

| TALLA | I | K | L | M | N | O | P | Q | PESO TOTAL |
|--------|----|----|-------|----|-----|-----|----|----|------------|
| CLIP 1 | 46 | - | 15-25 | 74 | 82 | 110 | 24 | 32 | 10,8 Kg. |
| CLIP 2 | 48 | - | 21-31 | 74 | 87 | 110 | 24 | 32 | 11,0 Kg. |
| CLIP 3 | 49 | - | 25-35 | 80 | 97 | 111 | 30 | 32 | 11,2 Kg. |
| CLIP 4 | 59 | 95 | 36-48 | 82 | 105 | 117 | 56 | 34 | 12,5 Kg. |

CLIP 4



Testeado para el transporte en autobús.
Testeado TÜV Berlino.
Certificado Cerah Francia.

CE

CLIP



CENTRAL BARCELONA
GUIDOSIMPLEX DEL MINUSVÁLIDO S.L.
C/ Sant Pere, Nº 5 - 08291 Ripollet (Barcelona)
Tel.: 93 594 20 66 - Fax: 93 691 31 90
e-mail: guidosimplex@im-guidosimplex.com
www.im-guidosimplex.com
www.im-guidosimplex.es

